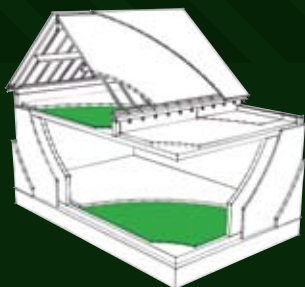
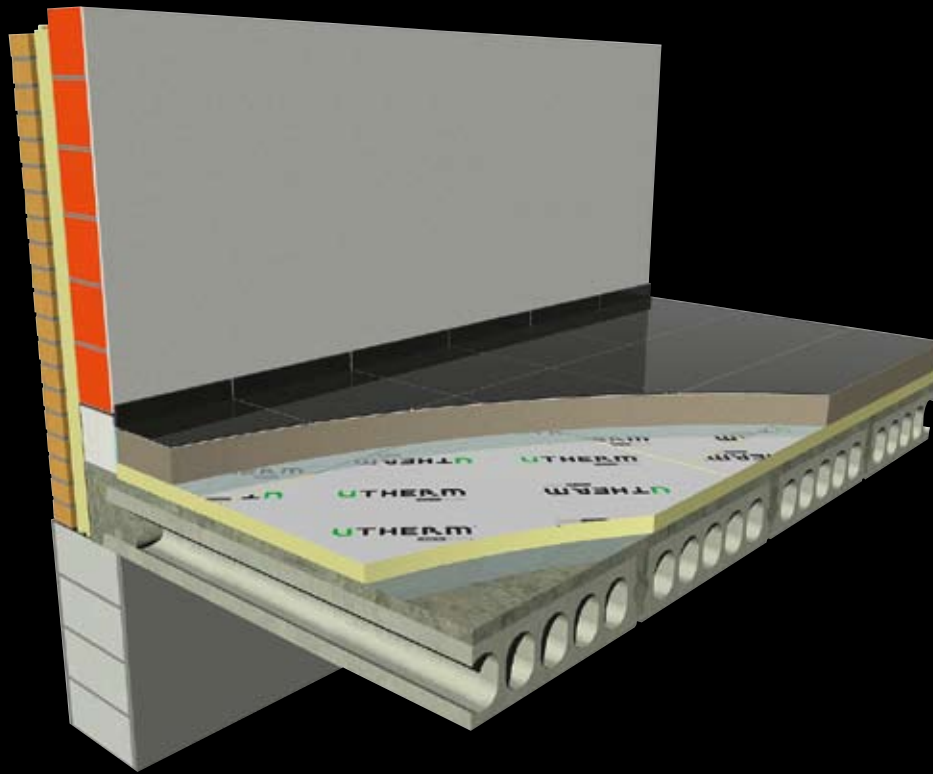




UTHERM[®] FLOOR

isolatieplaten (PIR) voor vloer



UTHERM[®]
UNILIN SYSTEMS

Algemene informatie

00.2

Isolatiewaarden Utherm®_floor

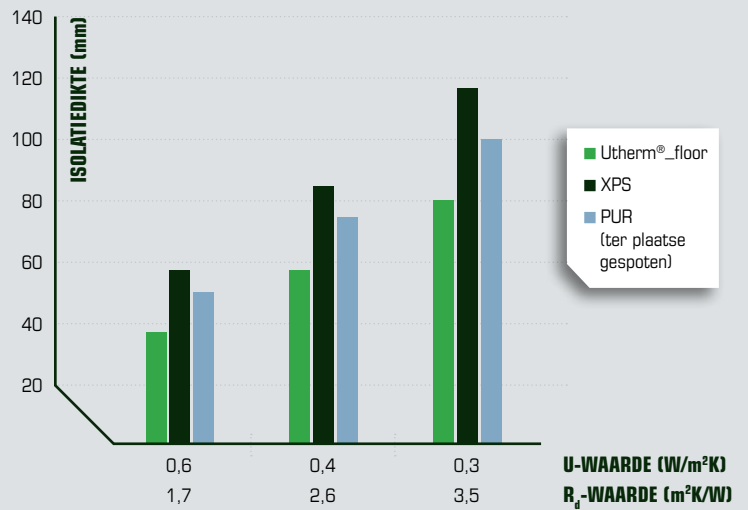
	MATERIAAL	λ_d (W/mK)	DENSITEIT (kg/m ³)
UTHERM®	polyisocyanuraat (PIR)	0,023	30
XPS	geëxtrudeerd polystyreen	0,029*	35*
PUR	ter plaatse gespoten	0,034*	40*

(*) Indicatief. Precieze waarden afhankelijk van merk en type.

PIR-schuim

- CFK-vrij
- ODP (Ozone Depletion Potential) = 0 (ozon vriendelijk)
- GWP (Global Warming Potential) ≤ 0,01
(draagt niet bij tot opwarming van de aarde)

De correcte vergelijking!



Gamma



Isolatie

Polyisocyanuraat (PIR): λ_d -waarde: 0,023 W/mK

Volumegewicht

30 kg/m³

Druksterkte bij 10% vervorming

≥ 120 kN/m²

Bekleding

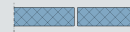
PIR L: 2 zijdig dampdicht alu-laminaat

Afmetingen

2400 x 1200 mm

Randafwerking

Recht aan de 4 zijden



Attesten: **atg** **



Utherm®_floor	Isolatiedikte (mm)	R _d -waarde (m ² K/W)	Aantal platen/pak	m ² per pak	Aantal platen/pallet	m ² per pallet	m ³ per pallet
UTHERM® R1,30 30	30	1,30	16	46,08	80	230,40	6,91
UTHERM® R1,70 40	40	1,70	12	34,56	60	172,80	6,91
UTHERM® R2,15 50	50	2,15	10	28,80	50	144,00	7,20
UTHERM® R2,60 60	60	2,60	8	23,04	40	115,20	6,91
UTHERM® R3,00 70	70	3,00	7	20,16	35	100,80	7,06
UTHERM® R3,45 80	80	3,45	6	17,28	30	86,40	6,91
UTHERM® R3,75 90	90	3,75	5	14,40	25	72,00	6,48
UTHERM® R4,30 100	100	4,30	5	14,40	25	72,00	7,20

Voor leveringsvoorwaarden, contacteer Unilin Systems.

(**) Goedkeuringsdossier nr: 071117. Huidige benaming Cevotherm, naamswijziging naar Utherm in aanvraag.

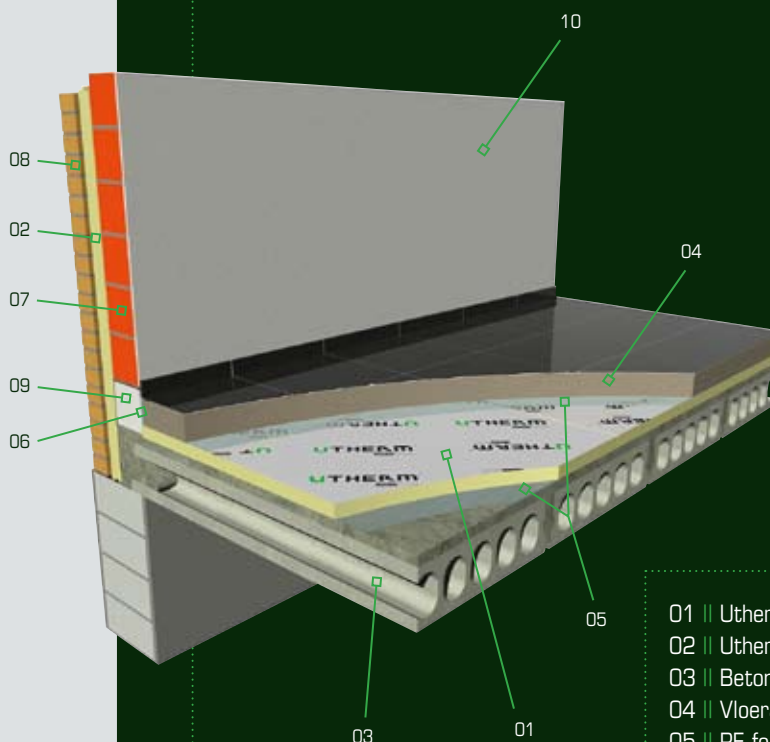
Uitvoering

00.3

Voordelen Utherm®_floor

-  Hoge thermische prestaties
-  Gestandaardiseerde diktes cfr de EPB-wetgeving
-  Vlakke platen; makkelijke montage
-  Makkelijk te verzagen; weinig afval
-  Hoge draagkracht

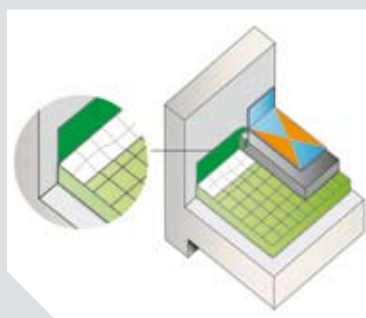
Voorbeeld boven betonnen draagvloer



- 01 || Utherm®_floor vloerisolatie
- 02 || Utherm®_wall spouwmuurisolatie
- 03 || Betonnen draagvloer
- 04 || Vloerafwerking
- 05 || PE-folie (min. 0,2 mm dikte)
- 06 || Randisoleriestrook
- 07 || Snelbouwsteen
- 08 || Parament metselwerk
- 09 || Isolerende bouwsteen
- 10 || Pleisterwerk

Ook verkrijgbaar

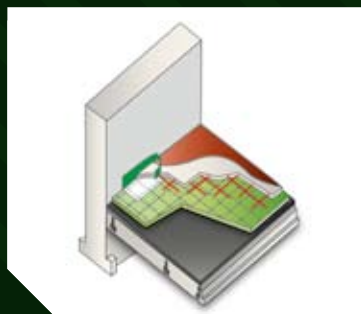
Utherm-randstrook



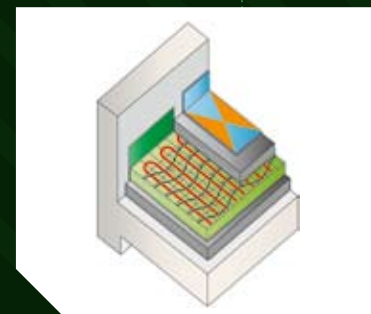
Utherm-randstrook

Toepassingen

- Vloerisolatie boven betonnen draagvloer.
- Vloerisolatie als drager voor elektrische leidingen.
- Vloerisolatie op volle grond.
- Vloerisolatie als drager voor hydraulische leidingen.
- Vloerisolatie boven houten draagvloer.



Vloerisolatie boven betonnen draagvloer



Vloerisolatie als drager voor elektrische leidingen

Energieprestatie

Grenswaarden voor de thermische isolatie van vloeren

VLOERTYPE	Vlaanderen	Wallonië	Brussel
Vloeren in contact met de buitenomgeving	$U_{max} = 0,6$	$U_{max} = 0,6$	$U_{max} = 0,6$
Vloeren op de volle grond	$U_{max} = 0,4$ of $R_{min} = 1,0$ (*)	$U_{max} = 1,2$	$U_{max} = 1,2$
Andere vloeren (boven een kruipruimte of boven een kelder buiten het beschermde volume, vloeren van ingegraven ruimten):			
■ niet beschermt tegen vorst	$U_{max} = 0,4$ of $R_{min} = 1,0$ (*)	$U_{max} = 0,6$	$U_{max} = 0,6$
■ beschermt tegen vorst	$U_{max} = 0,4$ of $R_{min} = 1,0$ (*)	$U_{max} = 0,9$	$U_{max} = 0,9$

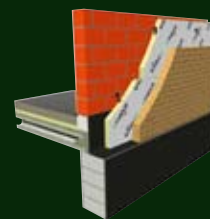
(*) Bij de bepaling van R_{min} wordt geen rekening gehouden met de overgangswaarden R_{se} en R_{so} . R_{min} stemt dus overeen met de som van de warmteweerstanden van de verschillende samenstellende lagen van de vloerbouw.

Investeren in extra isoleren betekent echter een directe besparing in de energiekosten en wordt heel snel terugverdiend. Zeker dankzij de huidige premies en andere financiële voordelen toegekend door verschillende overheidsinstanties. Premie distributiebeheerder: vanaf $R_{min} \geq 1,20 \text{ m}^2 \text{ K/W}$
Bvb: Utherm®_floor 30 mm: $R = 1,30 \text{ m}^2 \text{ K/W}$

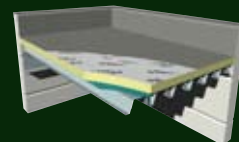
Beter isoleren betekent ook een verminderde uitstoot aan verbrandingsgassen en dus een mindere belasting van het leefmilieu wat iedereen ten goede komt.

Gamma

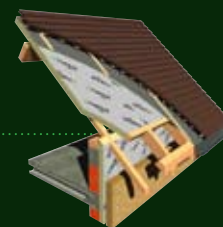
UTHERM® / WALL



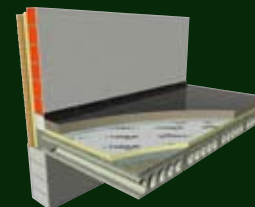
UTHERM® / ROOF



UTHERM® / SARKING



UTHERM® / FLOOR



UW CONTACT



UNILIN SYSTEMS

dakelementen en isolatieplaten

www.unilin-systems.com

UNILIN SYSTEMS || Waregemstraat 112 || B-8792 Waregem || Tel. 056 73 50 91 || Fax 056 73 50 90 || info@unilin-systems.com